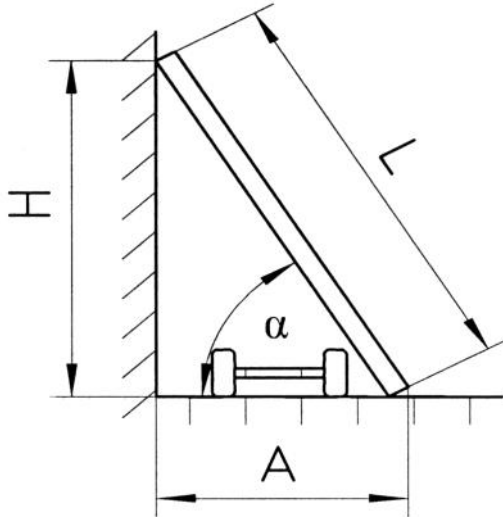


BOCKER HL 24



Lunghezza di estrazione L	Inclinazione α									
	60°		65°		70°		75°		80°	
in m	A	H	A	H	A	H	A	H	A	H
7	3,5	6,1	3,0	6,3	2,4	6,6	1,8	6,8	1,2	6,9
10	5,0	8,7	4,2	9,0	3,4	9,4	2,6	9,7	1,7	9,8
13	6,5	11,3	5,5	11,8	4,4	12,2	3,4	12,6	2,3	12,8
15	7,5	13,0	6,3	13,6	5,1	14,1	3,9	14,5	2,6	14,8
18	9,0	15,7	7,6	16,3	6,2	16,9	4,6	17,4	3,1	17,7
21	10,5	18,2	8,9	19,0	7,2	19,7	5,4	20,3	3,6	20,7
24	12,0	20,8	10,1	21,8	8,2	22,6	6,2	23,2	4,2	23,6

PESO COMPLESSIVO	2200 KG
LARGHEZZA CHIUSA	1.67 MT
LUNGHEZZA	4,40 MT
ALTEZZA DA CHIUSA	MT 2,30 CESTA APERTA MT 2,50 CESTA CHIUSA
ALTEZZA MAX LAVORO	24,00 MT
SBRACCIO MAX LAVORO	VEDI TABELLA
PORTATA	250 KG
DIMENSIONI CESTO	2000 MM X 1350 MM
ALIMENTAZIONE	ELETTRICA

