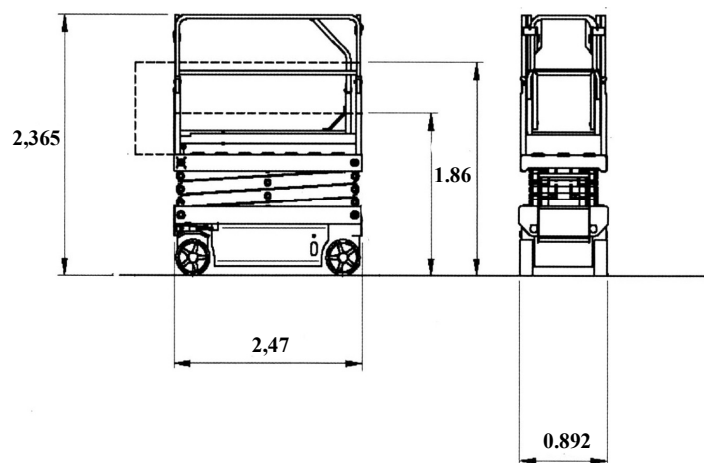
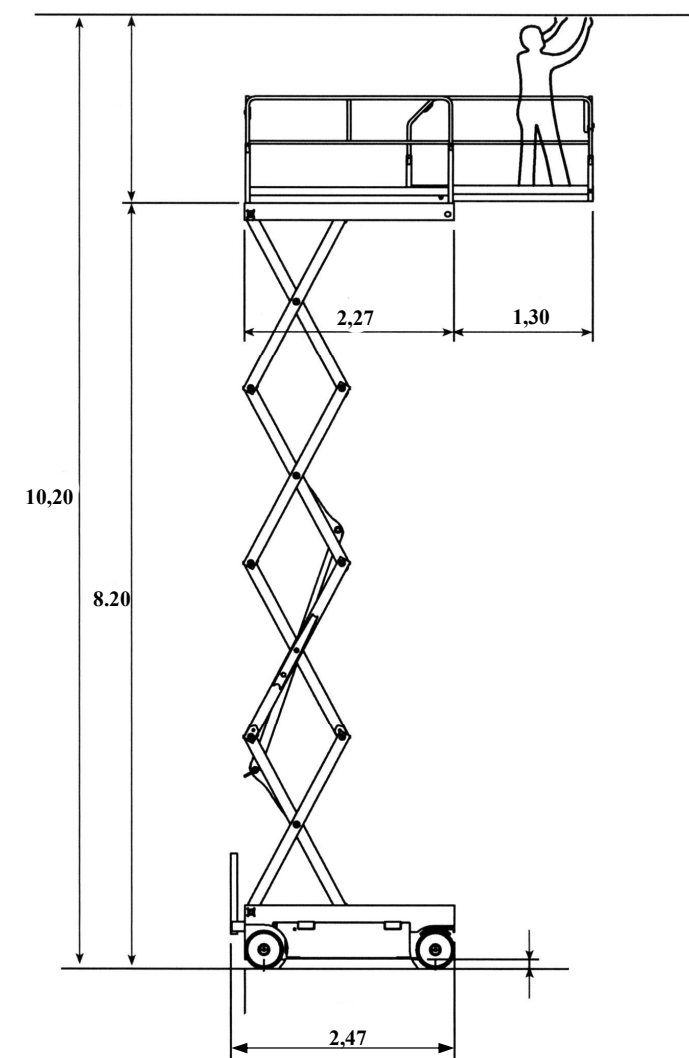


## IMER IM 8290



<b>PESO COMPLESSIVO</b>	2000 KG
<b>LARGHEZZA CHIUSA</b>	0,892 MT
<b>LUNGHEZZA</b>	2,47 MT
<b>ALTEZZA DA CHIUSA</b>	2,365 MT
<b>ALTEZZA CON PARAPETTI ABBATTUTI</b>	1,86 MT
<b>ALTEZZA MAX LAVORO</b>	10,20 MT
<b>ESTENSIONE MAX CESTO</b>	1,30 MT
<b>POSTI SUL CESTO</b>	3 PERSONE (300 KG)
<b>DIMENSIONI CESTO</b>	2250 MM X 850 MM
<b>ALIMENTAZIONE</b>	ELETTRICO

