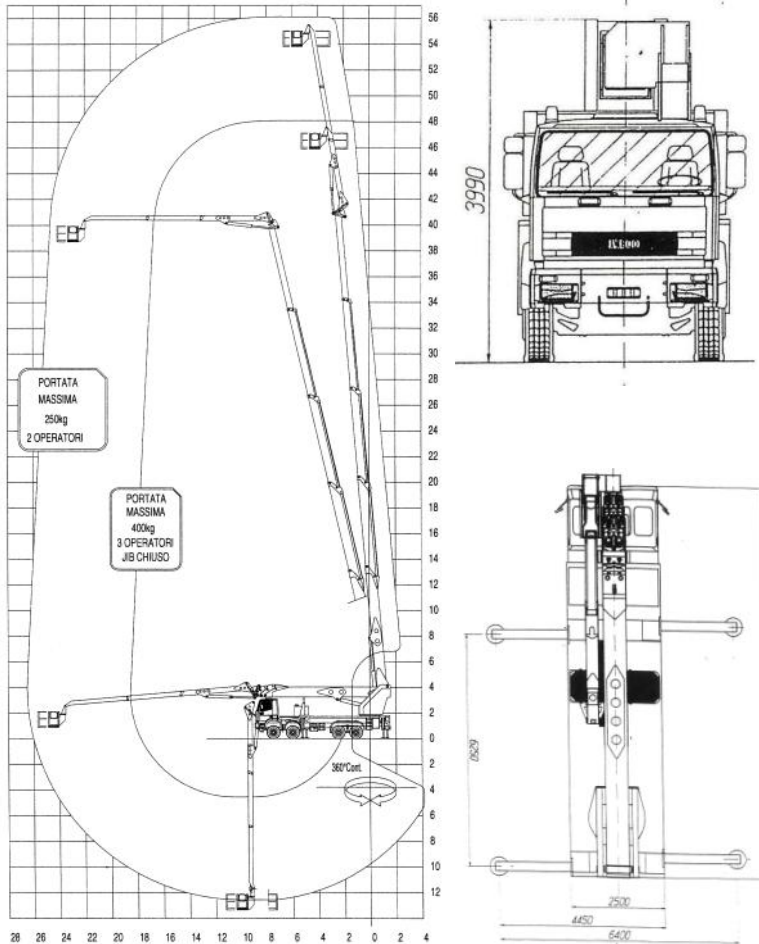


EAGLE 56.27 MT 56



PESO COMPLESSIVO	32.000 KG
LARGHEZZA CHIUSA	2,50 MT
LUNGHEZZA	10,80 MT
ALTEZZA DA CHIUSA	3,99 MT
LARGHEZZA PIAZZATA	6,40 MT
ALTEZZA MAX LAVORO	56,00 MT
SBRACCIO MAX LAVORO	27,00 MT
POSTI SUL CESTO	3 PERSONE (280/400KG)
DIMENSIONI CESTO	80 MM X 360 MM
ALIMENTAZIONE	DIESEL

