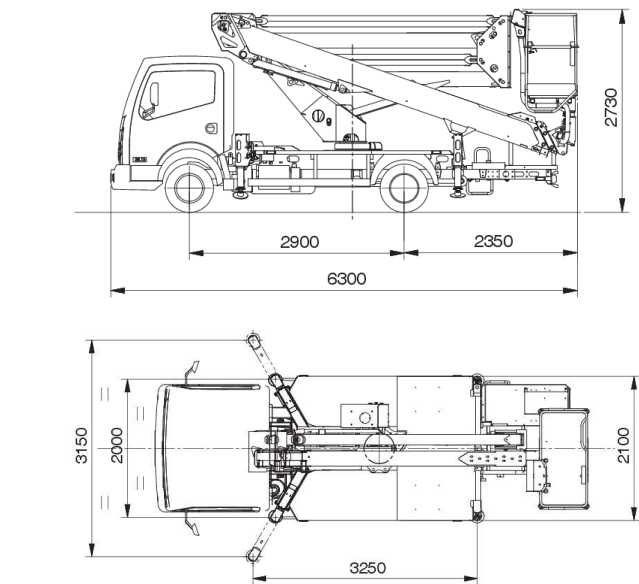
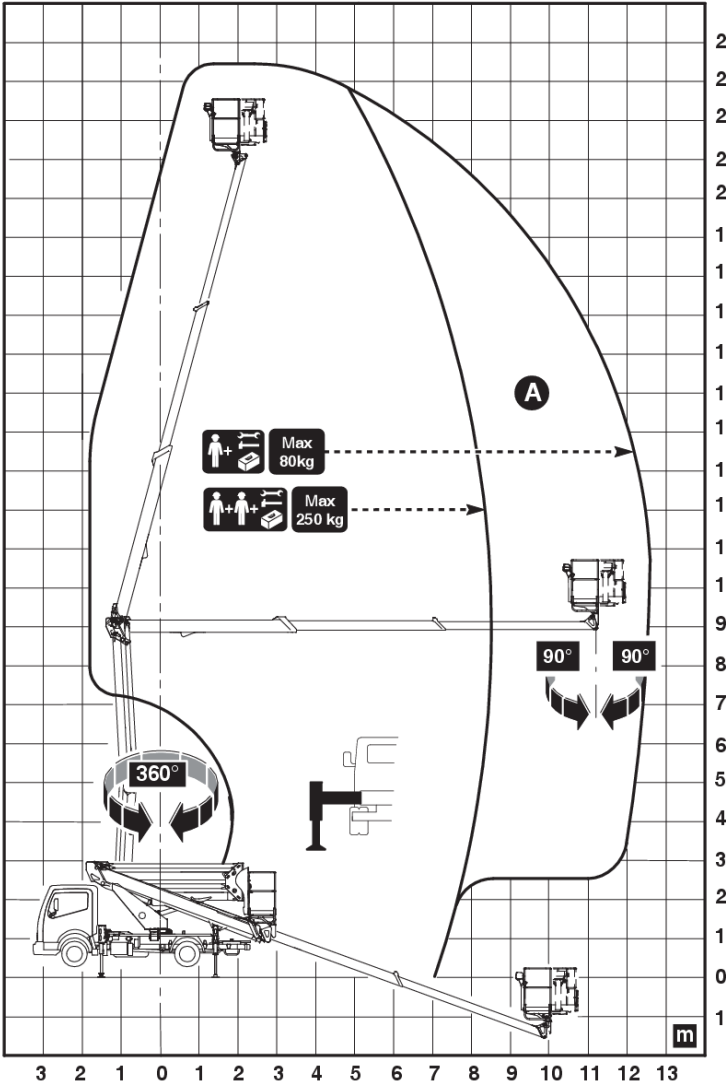


SNAKE 2413 PLUS



| | |
|----------------------------|-------------------|
| PESO COMPLESSIVO | 3.500 KG |
| LARGHEZZA CHIUSA | 2,10 MT |
| LUNGHEZZA | 6,30 MT |
| ALTEZZA DA CHIUSA | 2,73 MT |
| LARGHEZZA PIAZZATA | 2,12 - 3.15 MT |
| ALTEZZA MAX LAVORO | 23,45 MT |
| SBRACCIO MAX LAVORO | 12,60 MT (80KG) |
| POSTI SUL CESTO | 2 PERSONE (250KG) |
| DIMENSIONI CESTO | Cm 70 X 140 |
| ALIMENTAZIONE | DIESEL |

