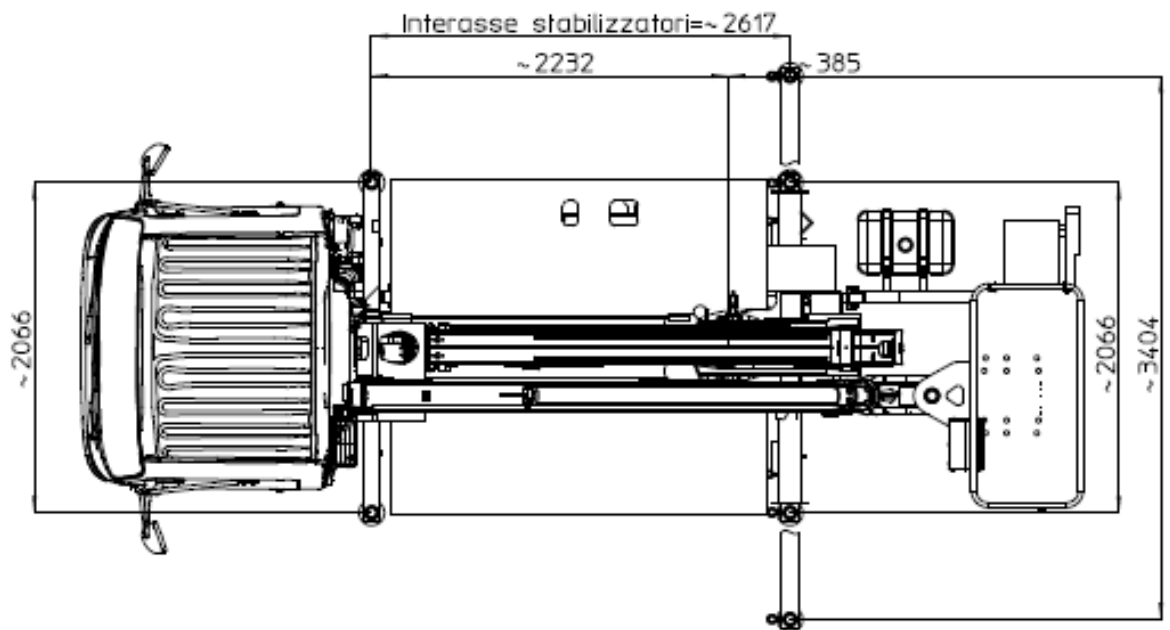
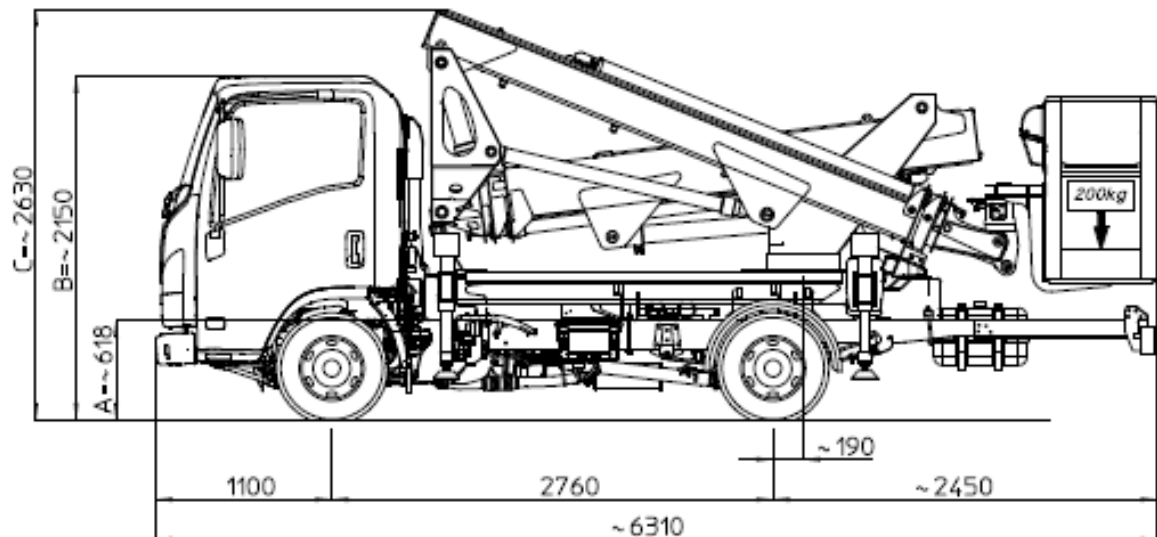


MULTITEL MX196

Isuzu Euro6D PTT=3500kg



I - Le quote riportate in disegno sono indicative e possono subire variazioni. In particolare le quote A-B sono relative alle dimensioni dell'autocarro, quindi devono essere verificate sullo stesso. La quota C (altezza totale) è subordinata alle quote A-B e non comprende eventuali parti flessibili.

F - Les cotes indiquées dans le dessin sont indicatives et peuvent subir des variations. En outre les cotes A-B sont relatives aux dimensions du porteur, donc elles doivent être vérifiées sur le porteur même. La cote C (hauteur totale) est subordonnée aux cotes A-B et n'inclut pas les parties flexibles.

E - The dimensions shown in the drawing are an indication and may undergo changes. Further the dimensions A-B are related to the truck sizes, therefore they must be verified. The dimension C (total height) is subject to A-B and does not include hoses.

D - Die Maße, die in der Zeichnung gezeigt werden, sind eine Anzeige und können Änderungen durchmachen. Die Abmessungen A-B betreffen die Fahrzeuggrößen, daher sollen sie geprüft werden. Die Abmessung C (Gesamthöhe) hängt von A-B Abmessungen ab, die schlauche sind ausgeschlossen.

D67325

| Ente | Rev. | Descrizione | Data | Dis. | Contr. | Ap.40 |
|------|------|-------------|----------|------|--------|-------|
| MRK | 1 | EMISSIONE | 18/06/21 | F.Z. | | |

NGOMBRO - SCHEDA 54/1 - Rev. 0 - 15/12/00

MULTITEL MX196

| Ente | Rev. | Descrizione | Data | Dis. | Contr. | Ap.A0 |
|---|------|-------------|----------|------|--------|-------|
| MRK | 0 | EMISSIONE | 29/01/16 | L.B. | | |
| DIAGRAMMA - SCHEDA 54/2 - Rev. 0 - 15/12/00 | | | | | | |

D55733-M

