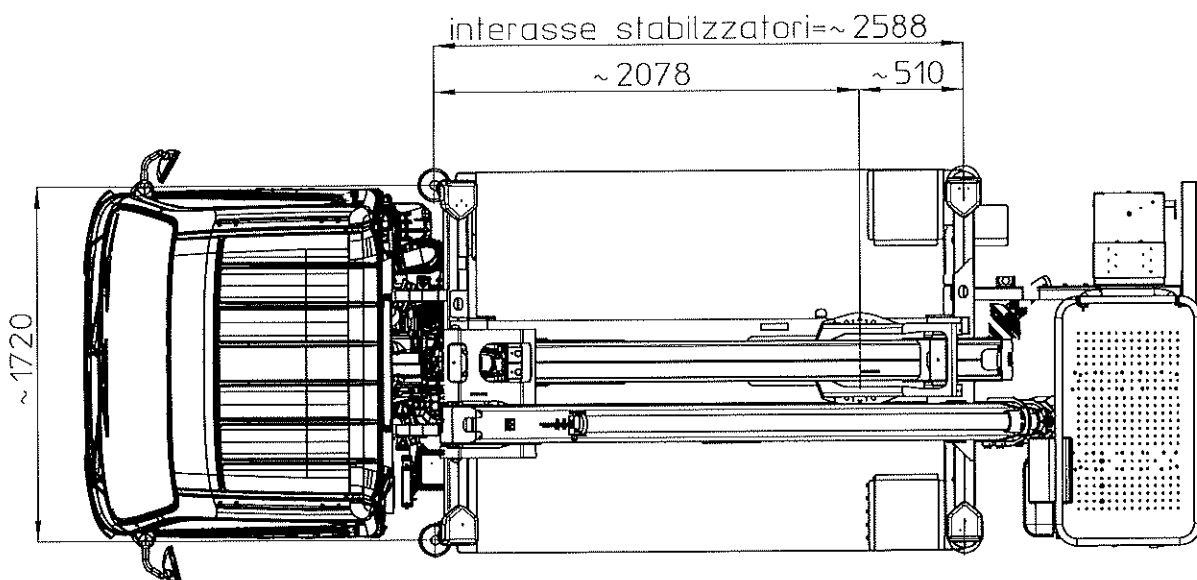
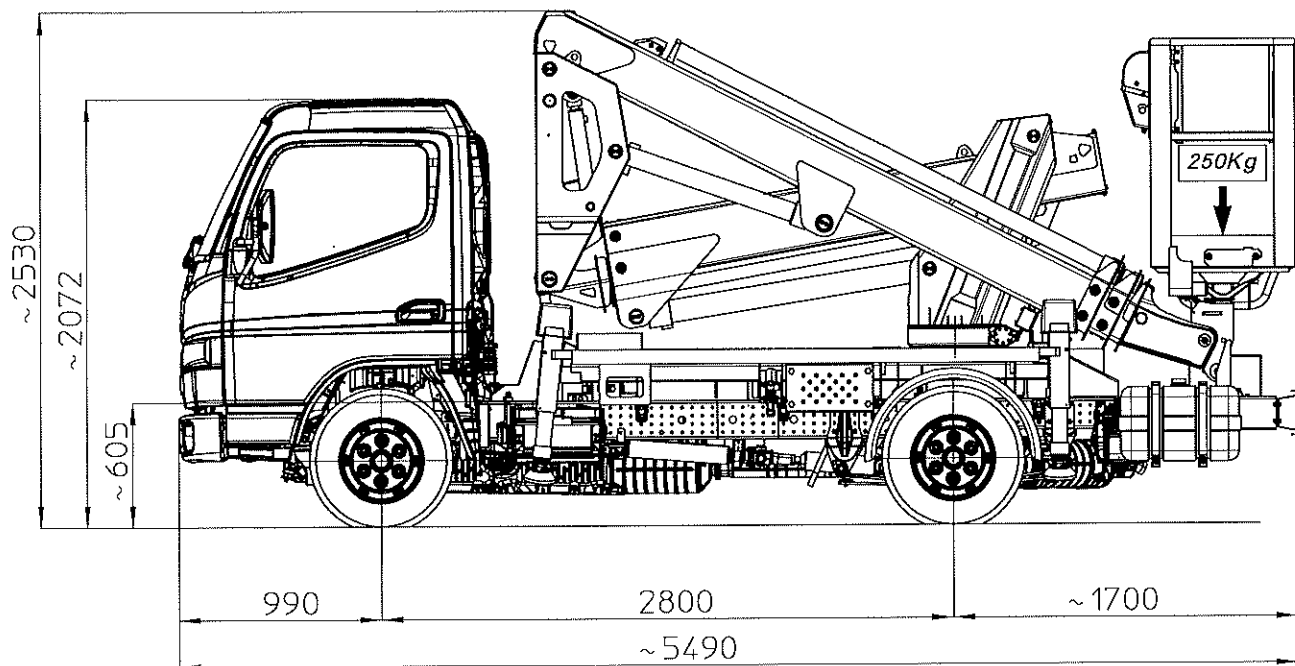


# MULTITEL MXE170

Mitsubishi Fuso Canter PTT=3500kg



I - Le quote riportate in disegno sono indicative, possono subire variazioni in base alle dimensioni dell'autocarro.

F - Les cotes indiquées dans le dessin sont indicatives et peuvent subir des variations selon aux dimensions du porteur.

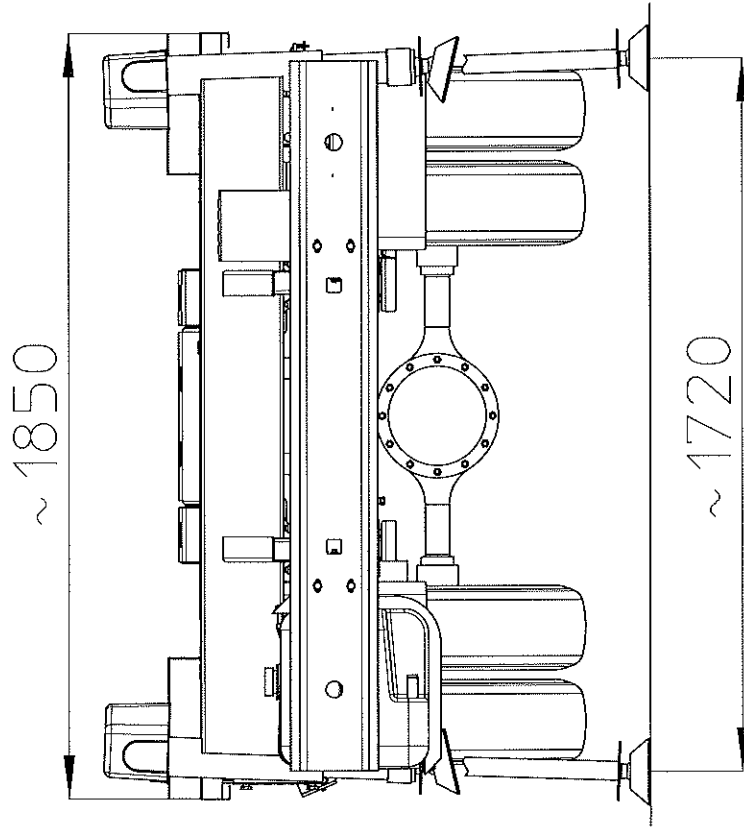
E - The dimensions shown in the drawing are an indication and may undergo changes related to the truck sizes.

D - Die in der Zeichnung angegebene Maße sind Richtwerte und können je nach Fahrzeuggröße variieren.

Codice			1D88493			
Ente	Rev.	Descrizione	Data	Dis.	Contr.	Ap.AQ
MRK	00	EMISSIONE	11/10/23	L.B.	S.G.	F.F.
INGOMBRO - SCHEDA 54/1 - Rev. 0 - 15/12/00						

# MULLHILL MAXE170

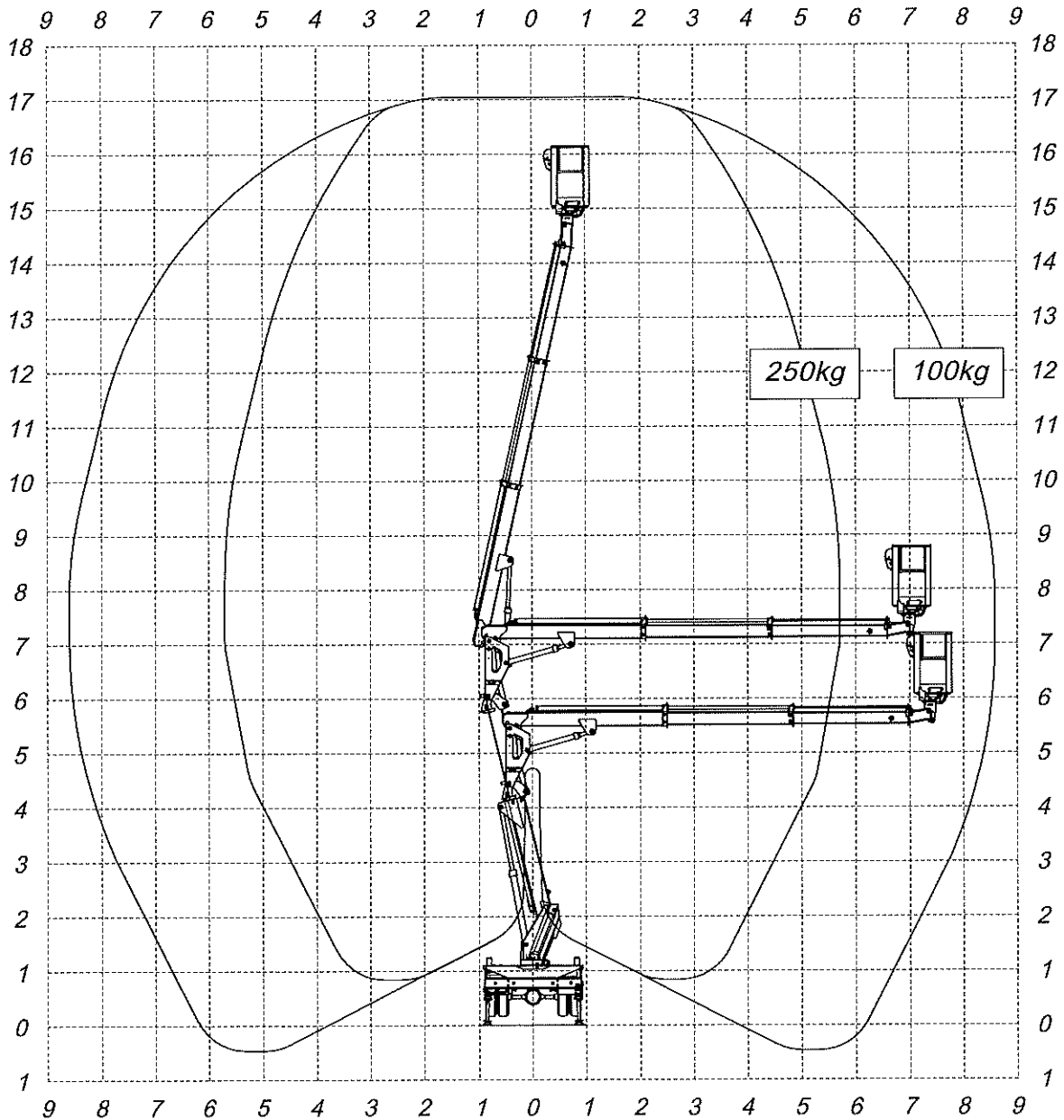
Mitsubishi Fuso Canter PTT=3500kg



Codice		1D86053				
Ente	Rev.	Descrizione	Data	Dis.	Contr.	Ap.AQ
MRK	00	EMISSIONE	06/03/23	L.B.	S.G.	F.F.
INGOMBRO - SCHEDA 54/1 - Rev. 0 - 15/12/00						

# MULTITEL MXE170

Codice			1D86049-M			
Ente	Rev.	Descrizione	Data	Dis.	Contr.	Ap.AQ
MRK	0	EMISSIONE	06/03/23	L.B.	S.G.	F.F.
DIAGRAMMA - SCHEDA 54/2 - Rev. 0 - 15/12/00						



IT - Macchina dotata di sistema di limitazione dello sbraccio a controllo di momento.  
 EN - Machine equipped with a movement control extension limit system.  
 FR - Machine équipée d'un système de limitation de la portée à contrôle de moment.  
 DE - Die Maschine ist mit einem System zur Begrenzung der Ausladung mit Prüfmoment ausgestattet.