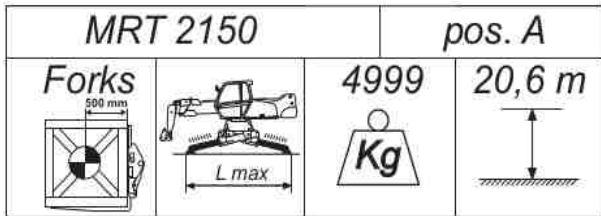
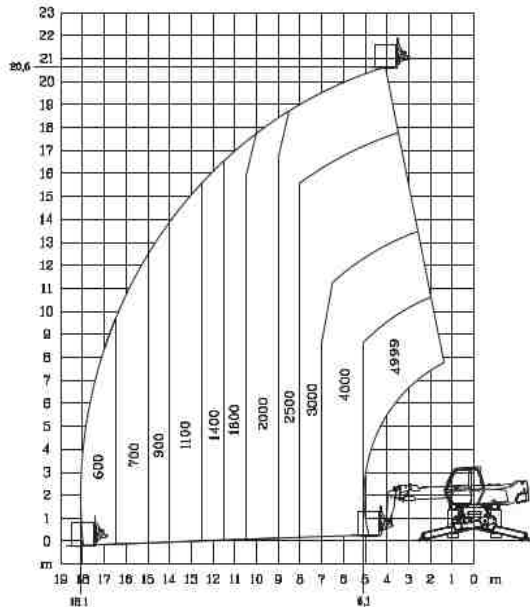


## MANITOU 2150 PLUS



A	1200
A1	150
A2	1320
A3	60
B	290
C	6490
D	5050
E	1155
F	2750
G	1155
H	380
I	2485
J	3050
K	2485
L	1930
M	2425
N	4700
O	5100
P	150
Q	4500
R	3800
S	4550
T	4040
U	6230
V	950
Y	12°
Z	105°



mm

PESO COMPLESSIVO	16.800 KG
LARGHEZZA CHIUSA	2,43 MT
LUNGHEZZA	6,78 MT
ALTEZZA DA CHIUSA	3,05 MT
LARGHEZZA PIAZZATA	5.10 MT
ALTEZZA MAX LAVORO	21,00 MT
SBRACCIO MAX LAVORO	18,00 MT
PORTATA	VEDI GRAFICO
ALIMENTAZIONE	DIESEL

