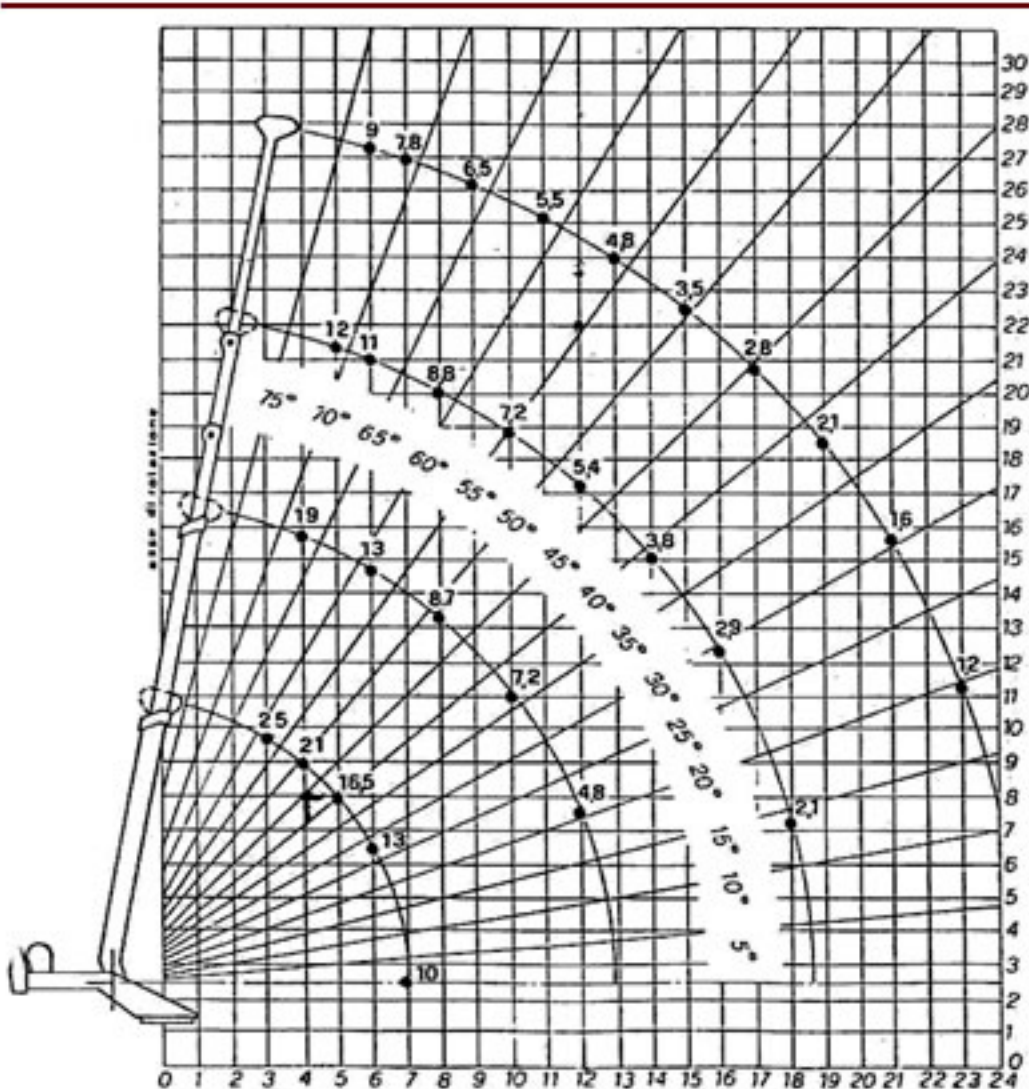


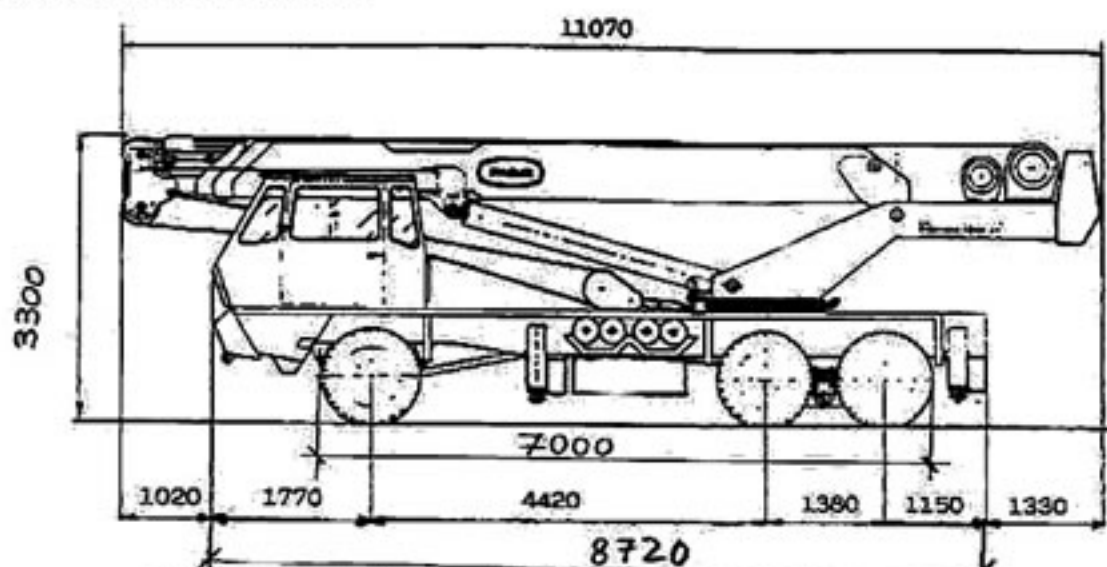


RIGO AUTOGRU



Le portate si riferiscono a un campo di lavoro di 180°

Peso complessivo: kg. 27.400
Lunghezza: 11,070 mt.
Larghezza: 2,50 mt.
Altezza: 3,30 mt.
Altezza max di lavoro: 27,00 mt. – ql. 9,00-
Sbraccio max di lavoro: 23,00 mt.– ql. 1,20-
Portata massima: 25 ql.
Alimentazione: diesel



Peso complessivo 274 q.li
Peso su 1° asse 68,5 q.li

Peso su 2° asse 102,75 q.li
Peso su 3° asse 102,75 q.li

